

N 70, EINBAU KÜHL-GEFRIERKOMBINATION MIT
GEFRIERFACH UNTEN, 177.2 X 55.8 CM,
FLACHSCHARNIER MIT SOFTEINZUG
K16876DDO



Z10020 Flaschenablage

Die Einbau-Kühl-Gefrierkombination hält Lebensmittel bis zu 2x länger frisch und manuelles Abtauen wird reduziert dank LowFrost.

- ✓ Fresh Safe 2 – ideal zum Aufbewahren von Obst und Gemüse.
- ✓ LowFrost – weniger Eisbildung im Gefrierfach für schnelles Abtauen.
- ✓ EasyAccess Shelf: ausziehbar, damit Sie besser an alles herankommen.
- ✓ Vario Shelf: mit dieser Glasablage gestalten Sie den Innenraum flexibel, indem eine Hälfte unter die andere geschoben wird.
- ✓ Höhenverstellbare Böden: flexible Glasböden schaffen den Platz, den Sie für inspirierende Gerichte in Ihrem Kühlschrank benötigen.

Energieeffizienzklasse: D
 Durchschnittlicher Energieverbrauch in Kilowattstunden pro Jahr (kWh/a) (EU 2017/1369): 165 kWh/a
 Summe der Volumen der Tiefkühlfächer (EU 2017/1369): 62 l
 Summe der Volumen der Kaltlagerfächer und Kühlfächer: 208 l
 Geräuschwert: 35 dB(A) re 1pW
 Geräusch-Effizienzklasse: B
 Bauform: Einbau
 Dekorrahmen/ -platte: Nicht möglich
 Höhe: 1772 mm
 Breite: 558 mm
 Gerätetiefe: 545 mm
 Min. Nischenmaße für Installation (H x B x T): ..1775.0 x 560 x 550 mm
 Nettogewicht: 65.8 kg
 Anschlusswert: 120 W
 Absicherung: 10 A
 Türanschlag: Rechts wechselbar
 Spannung: 220-240 V
 Frequenz: 50 Hz
 Länge Anschlusskabel: 230.0 cm
 Anzahl Verdichter: 1
 Anzahl unabhängiger Kühlkreisläufe: 2
 Innenlüfter: Ja
 Scharniere wechselbar: Ja
 Anzahl höhenverstellbarer Ablagen im Kühlbereich: 4
 Flaschenregale: Nein
 Frostfree System: Nein
 Gerätetyp: Vollintegriert



N 70, EINBAU KÜHL-GEFRIERKOMBINATION MIT
GEFRIERFACH UNTEN, 177.2 X 55.8 CM,
FLACHSCHARNIER MIT SOFTEINZUG
KI6876DDO

- Flachscharnier, SoftClose (Türschliesshilfe mit Dämpfung und Softeinzug)
- EasyInstallation

Leistung und Verbrauch

- Energieeffizienzklasse: D
- Nutzinhalt gesamt: 270 l
- Nutzinhalt Kühlfächer: 208 l
- Nutzinhalt Tiefkühlfächer: 62 l
- Gefriervermögen in 24 Std.: 5 kg
- Energieverbrauch / Jahr: 165 kWh/a
- Klimaklasse: SN-ST
- SuperGefrieren: ja
- Geräuscheffizienzklasse / Geräusch-Wert: B / 35 dB
- Lagerzeit bei Störung : 12 h

Design

- LED mit Soft Start

Komfort und Sicherheit

- TouchControl - Elektronische Temperaturregelung digital ablesbar
- VitaControl - Konstante Temperatur durch intelligente Sensortechnik
- Vollautomatische Abtauung im Kühlraum
- 2 getrennte Kältekreisläufe für Kühl- und Gefrierraum
- Super-Taste: Superkühlen mit automatischer Deaktivierung
- Super Gefrieren mit automatischer Deaktivierung
- Urlaubsschaltung
- Akustischer Alarm bei geöffneter Tür
- Akustischer und optischer Alarm bei Temperaturanstieg, mit Memory-Funktion

Kühlteil

- 5 Abstellflächen aus Sicherheitsglas (4 höhenverstellbar), davon ein 1 x VarioShelf (teilbare Glasablage)
- Flexibles Flaschengitter
- 9 Türabsteller, davon 0 Butter-/Käsefach

Frischhaltesystem

- 1 FreshSafe2 Schublade; Nährstoffe bleiben bei erhöhter Luftfeuchtigkeit bis zu 2x länger erhalten.

Gefrierteil

- LowFrost - geringere Eisbildung, schnelleres Abtauen
- Vario-Zone - für flexible Nutzung des Gefrierraums
- 2transparente Gefriergut-Schubladen, davon
- 1 BigBox

Maße

- Gerätemaße (H x B x T): 177.2 cm x 55.8 cm x 54.5 cm
- Nischenmaße (H x B x T): 177.5 cm x 56.0 cm x 55.0 cm

Technische Informationen

- Türanschlag rechts, wechselbar
- Anschlusswert: 120 W
- 220 - 240 V

Zubehör

- 1 x Eiswürfelschale
- Flaschenkamm

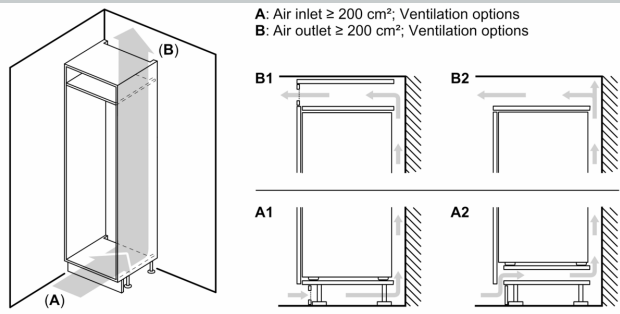
SONDERZUBEHÖR

Umwelt und Sicherheit

Montage

Sonderzubehör

N 70, EINBAU KÜHL-GEFRIERKOMBINATION MIT
 GEFRIERFACH UNTEN, 177.2 X 55.8 CM,
 FLACHSCHARNIER MIT SOFTEINZUG
 K16876DD0

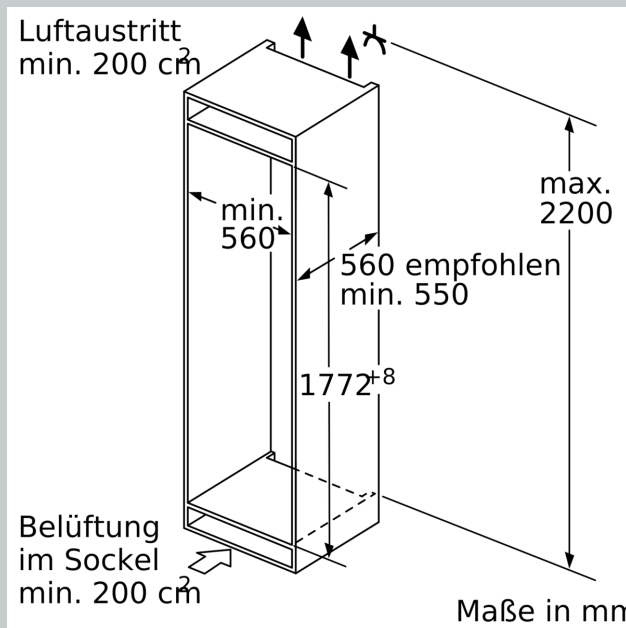
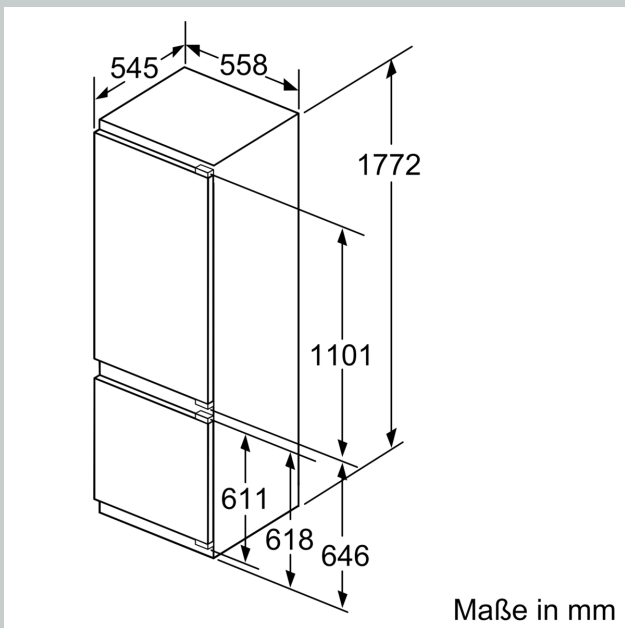


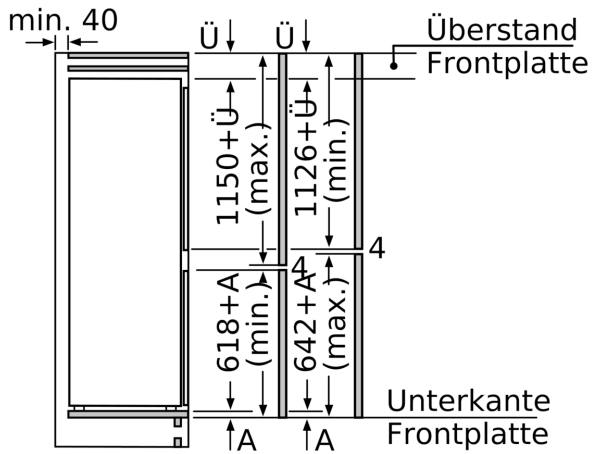
Maximal zulässiges Gewicht der Möbelfronten

Montierte Möbelfronten, die das zulässige Gewicht überschreiten, können zu Beschädigungen und zu Funktionsbeeinträchtigungen der Scharniere führen

Δ Gewicht
 A: Gerätetürhöhe inklusive Scharniere in mm
 B: Ungedämpftes Scharnier, Möbelfront in kg
 C: Gedämpftes Scharnier, Möbelfront in kg
 D: Zusätzliche mögliche Last in kg mit Schwerlastsatz

A	B	C	D
1500-1750	22	22	B+5 / C+5
720-1400	19	19	
A1	15	19	
A2	15	19	

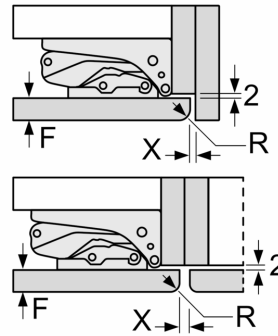




Die angegebenen Möbeltürmaße gelten für eine Türfuge von 4 mm.

Maße in mm

Maße in mm
Empfehlung Spaltmaße für Flachscharnier



F	R	X
16-19	0-3	2,5
20	0-1	3
	2-3	2,5
21	0-1	3
	2-3	2,5
22	0	4
	1	3,5
	2-3	3

Die in der Tabelle empfohlenen Spaltmaße sind einzuhalten, um eine kollisionsfreie Öffnung der Gerätetüre zu gewährleisten und Beschädigungen am Küchenmöbel zu vermeiden.